

SYSTÈME ROTATIF D'INSERTION DE POIGNÉES

50SIA10000LSR

DÉFINITION

Notre système 50SIA10000LSR réalise l'insertion des poignées (PE) sur bouteilles de 1,5 à 3 litres PET. Elle est basée dans un équipement à mouvement continu, elle est très adéquate pour être installée en ligne d'embouteillage, sur le convoyeur existant, et en aval du remplissage/bouchonage.

Production jusqu'à 9.000 u/h.

Pour d'autres productions sont convenables d'autres modèles comme: 50SIA24000LSR (jusqu'à 24.000 u/h), 50SIA15000LSR (jusqu'à 16.000 u/h), 50SIA5000R&P2-TL (jusqu'à 5.500 u/h), 50SIA3000R&P2-TL (jusqu'à 3.500 u/h), 50SIA2000LSA2-2 (jusqu'à 2.400 u/h) ou 50SIA1000LSA1-1 (jusqu'à 1.200 u/h), entre autres.

CARACTÉRISTIQUES

- Unité d'insertion.

- Alimentation de bouteilles à partir d'un convoyeur existant à charnière plastique, convoyeur lateral (pour la élimination de pression), vis sans fin et étoile d'entrée/sortie.
- Ensemble à 8 têtes positionnées par étoile centrale.
- Synchronisation automatique avec la ligne d'embouteillage.
- Vitesse contrôlée par régulateur électronique avec ramp de démarrage et d'arrêt.
- Unité de rejet pour bouteilles sans poignée.
- Armoire de contrôle (en acier inoxydable) basée en PLC avec clavier tactile (display) pour la programmation de paramètres, affichage de données (production) et d'indication des causes d'arrêt (manque de bouteilles, poignées...). Indication d'état de la ligne à distance (lampes témoins).
- Construction en acier inoxydable avec portes de protection en PET, résistant à coups et avec éléments de sécurité selon normative.

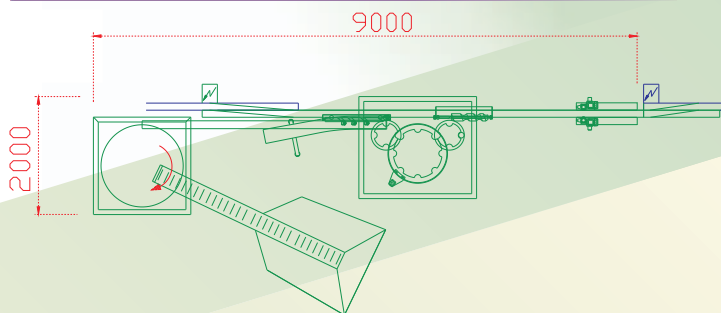
- Unité d'alimentation des poignées:

- Entonnoir de réception et alimentation des poignées jusqu'au bol vibrant.
- Unité de vibration pour positionnement des poignées.
- Convoyeur de poignées à l'unité d'insertion avec système tourneur et orientation par vision artificielle



- **Alimentation pneumatique:** Air filtré (6-8 Kg/cm²).
- **Consommation d'air:** 2.000 NL/minute.
- **Dimensions:** Voir implantation.
- **Poids:** 2.500 Kg.

LAY-OUT

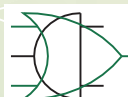


D'AUTRES ÉQUIPEMENTS

- Testeurs de fuites linéaires, rotatifs etc.
- Ensacheuse automatique à thermosoudage.
- Palettiseurs/dépalettiseurs de bouteilles vides.
- Convoyeurs spéciaux de bouteilles.
- Solutions de fin de ligne d'embouteillage.
- Contrôleurs de poids en caisse.

SPÉCIFICATIONS TECHNIQUES

- **Alimentation électrique:** 220 Vac, 50/60 Hz
- **Puissance installée:** 4 Kw.



AND & OR® S.A.



Avenue Blas Infante-Zone Industrielle "La Ladrillera"-Rue Odiel, 3, 5, 7 y 9.
41100 CORIA DEL RÍO (Séville) - Boîte Postale 31
Téléphone: 34 - 95 - 477 92 00 / 33 02 - Fax: 34 - 95 - 477 42 44

E-mail: andyor@andyor.com

<http://www.andyor.com>