

SISTEMA DE INSERCIÓN DE ASAS

50SIA2000LSA2-2T

DEFINICIÓN

Nuestro sistema 50SIA2000LSA2-2T realiza la inserción de asas de polietileno (PE) en garrafas de 3, 5 y 8 litros de PET llenas. Basada en una máquina lineal de movimiento alternativo, es un sistema adecuado para colocar en la línea de envasado (Envase Lleno) sobre el transportador existente, y después del llenado y taponado (se eliminan los problemas que ocasionan las garrafas con asas en silos, posicionador, llenadora, etc...). Produce un gran ahorro al no tener que adquirir garrafas o botellas con las asas incorporadas.

Producción Máxima = 2.400 garrafas / hora

Para una mayor producción son aplicables otros modelos como: 50SIA3000R&P2-TL (hasta 3.500 u/h), 50SIA5000R&P2-TL (hasta 5.500 u/h) y 50SIA8000R&P3-TL (hasta 8.000 u/h).

CARACTERÍSTICAS

- Unidad de Inserción:

- Alimentación de garrafas a través de cinta transportadora.
- Carro transversal con cabezales de recogida e inserción de asas sincronizado con mascarilla doble de sujeción de envases con accionamiento neumático-mecánico.
- Unidad de rechazo para botellas sin asa y transportador de rodillos libres
- Armario de control (construcción en acero inoxidable) basado en PLC con teclado táctil-display para programación de parámetros, visualización de datos (producción), indicación de causas de parada (falta de garrafas, asas, etc...) Indicación de estado de la Línea a distancia (pilotos).
- Construido en acero inoxidable con puertas de protección en PET, resistentes a golpes y con elementos de seguridad según normativa.

- Unidad de Alimentación de asas:

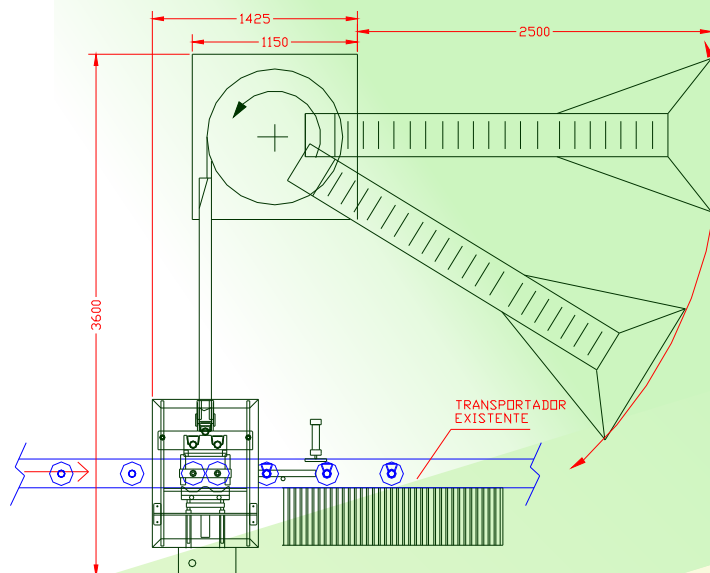
- Tolva de recepción y alimentación de asas a vibrador.
- Plataforma con Vibrador posicionador de asas.
- Orientador con sistema de visión artificial y transportador de asas a unidad de inserción con placa de doble cavidad y desplazamiento neumático.

ESPECIFICACIONES

- **Alimentación eléctrica:** 220 Vac, 50 / 60 Hz.
- **Potencia Instalada:** 1,5 Kw.
- **Alimentación Neumática:** Aire filtrado (6-8 Kg/cm²).
- **Consumo de Aire:** 800 NI/min
- **Dimensiones:** Ver implantación.
- **Peso:** 1.050 Kg.



LAY-OUT



OTROS DISPOSITIVOS

- **Comprobadores de fuga lineales, rotativos, etc.**
- **Ensambladora automática con termosoldado.**
- **Paletizadores/despaletizadores de envases vacíos.**
- **Transportadores especiales de envases.**
- **Soluciones de finales de líneas de envasado.**
- **Controladores de peso en cajas.**



AND & OR® S.A.



Avda. Blas Infante s/n. - Pol. Ind. La Ladrillera - C/. Odiel, nº 3, 5, 7 y 9.
41100 CORIA DEL RIO (Sevilla) - Apartado de Correos, 31
Teléfono: 34 - 95 - 477 33 02 / 92 00 - Fax: 34 - 95 - 477 42 44

E-mail: andyor@andyor.com
<http://www.andyor.com>