

SYSTÈME DE DÉPALETTISAGE AUTOMATIQUE DE BOUTEILLES

**60DMAM1400-DV+
+ 60RDZ3000G270-MPV + 10SCARTON**

MODE DE FONCTIONNEMENT

Notre système **AND & OR** réalise le dépalettissage automatique de bouteilles à la ligne de production.

Ce système permet le dépalettissage automatique et l'enmagasinage des couches ou barquettes de carton, pour la séparation des différents niveaux de la palette plane.

CHARACTÉRISTIQUES

Ces systèmes se composent en général de:

- Table automatique de dépalettissage Mod. **60DMAM1400-DV** avec les suivants éléments:
 - Pince/poussoir de sortie de bouteilles à actionnement pneumatique.
 - Table convoyeuse de bouteilles avec contrôle de déplacement pour défaire le format de bouteilles rangée par rangée.
 - Unité centrale de contrôle avec automate OMRON, afficheur tactile pour programmation et affichage des paramètres, données et type d'urgences, ensemble de variateurs de fréquence.
- Automate dépalettiseur de barquettes Mod. **60RDZ3000G270-MPV** avec les suivantes caractéristiques principales:
 - Chariot à déplacement vertical et rotation motorisés.
 - Bras avec cadre pour assujettissement des bouteilles.
 - Ensemble de ventouses pour l'assujettissement de barquette/couche.
 - Unité électronique de contrôle avec automate OMRON, afficheur-clavier pour programmation et affichage des données..
- Dépôt d'accumulation de cartons vides Mod. **10SCARTON**

SPÉCIFICATIONS

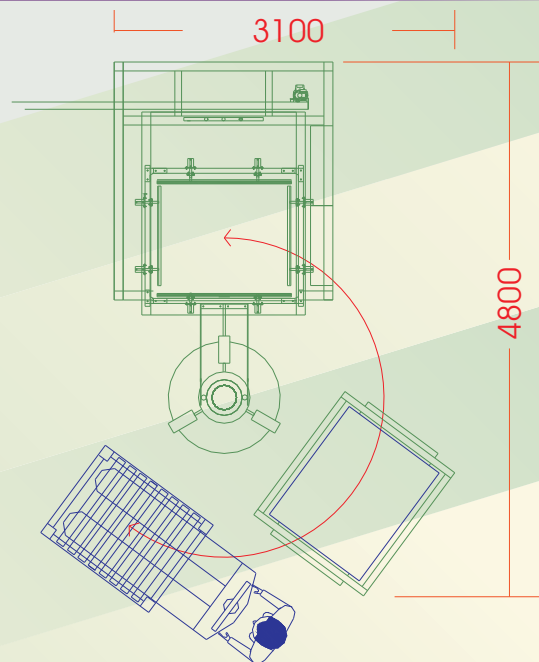
- **Alimentation électrique:** 220 Vac. 50/60 Hz.
- **Puissance installée:** de 2 à 3 Kw.
- **Alimentation pneumatique:** de 6 à 8 bar.
- **Système Standard,** pour Euro-barquettes 800x1200 ou 1000x1200 (Des autres tailles sur demande).
- **Dimensions:** Voyez plan d'encombrement (Lay-out).

D'AUTRES ÉQUIPEMENTS

- Automates et manipulateurs de bouteilles.
- Testeuses d'étanchéité et poids.
- Testeurs de poids en caisses.
- Ensacheuse automatique pour bouteilles vides.
- Équipements pour l'insertion des poignées sur le col.
- Convoyeurs de bouteilles.



LAY-OUT



Les spécifications sont soumises aux changements sans avertissement préalable. Ref:08.08-FR



AND & OR® S.A.



Av. Blas Infante s/n. - Z. I. Ind. La Ladrillera - Rue Odiel, n° 3, 5, 7 y 9.
41100 CORIADEL RIO (Séville) - B. Postale 31
Téléphone: 34 - 95 - 477 33 02 / 92 00 - Fax: 34 - 95 - 477 42 44

E-mail: andyor@andyor.com
<http://www.andyor.com>