

SISTEMA DE ORDENACIÓN Y PALETIZADO AUTOMÁTICO DE ENVASES

60EMAM1400-DV + 60RPZ3000G270-MP +
+ 10SCARTON6-8

APLICACIÓN

Nuestro sistema AND&OR realiza la ordenación e introducción automática de envases en bandeja de cartón y posteriormente realiza su paletizado.

Este sistema permite la paletización automática, incluyendo el suministro de láminas ó bandejas de cartón, para la separación de los distintos niveles del palet. También es posible el suministro automático de palet.

CARACTERÍSTICAS

Estos sistemas se componen generalmente de:

- Mesa automática de preparación de formatos para lámina o bandeja de cartón Mod. **60EMAM1400-DV** que incorpora lo siguiente:
 - Pinza/empujador de entrada de envases con accionamiento neumático.
 - Sistema de indexado automático X-X o X-Y.
 - Mesa transportadora de envases con control de desplazamiento para formación de formato.
- Unidad Central de control con: autómeta OMRON, display táctil para programación, visualización de parámetros, datos y tipos de avisos, conjunto de variadores de velocidad.
- Robot paletizador de bandejas Mod. **60RPZ300G270-MP** de las siguientes características principales:
 - Carro con desplazamiento vertical y giro motorizados
 - Brazo con marco para la sujeción de los envases y recogida de bandejas
 - Unidad electrónica de control con autómeta OMRON, display-teclado para programación y visualización de datos.
- Soporte acumulador de cartones vacios motorizado Mod. **60SCARTON6.8** (CAPACIDAD 8 unidades).

ESPECIFICACIONES

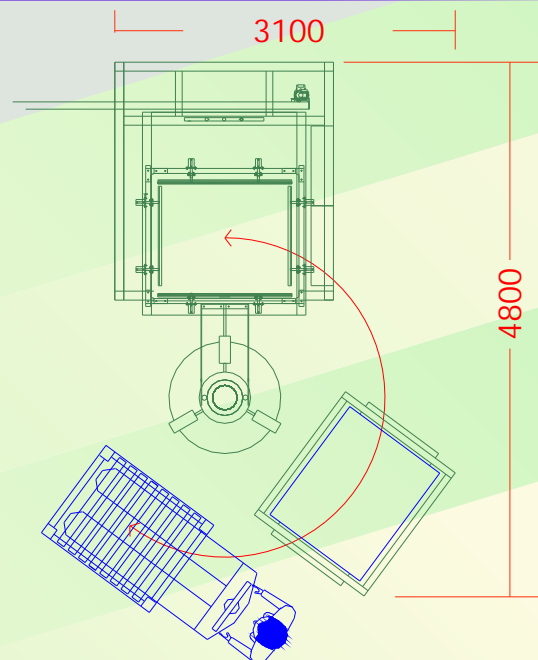
- **Alimentación eléctrica:** 220 Vac. 50/60 Hz.
- **Potencia instalada:** de 2 a 3 Kw.
- **Alimentación neumática:** de 6 a 8 bar.
- **Sistema Standard,** para Euro-bandejas 800x1200 ó 1000x1200. (Otros tamaños bajo demanda).
- **Dimensiones:** según plano de implantación (Lay-out)

OTROS DISPOSITIVOS

- Robots y Manipuladores de envases.
- Comprobadores de estanqueidad y peso.
- Controladores de Peso en Caja.
- Máquinas embolsadoras automáticas.
- Máquinas para inserción de asas en garrafas.
- Transportadores de envases.



LAY-OUT



Especificaciones sujetas a cambios sin previo aviso. Ref.03.08-ES



AND & OR® S.A.



Avda. Blas Infante s/n. - Pol. Ind. La Ladrillera - C/. Odiel, nº 3, 5, 7 y 9.
41100 CORIA DEL RIO (Sevilla) - Apartado de Correos, 31
Teléfono: 34 - 95 - 477 33 02 / 92 00 - Fax: 34 - 95 - 477 42 44

E-mail: andyor@andyor.com
<http://www.andyor.com>