

SYSTÈME D'ORDONNANCE ET PALETTISATION AUTOMATIQUE DE BOUTEILLES

**60EMAM1400-DV+ 60RPZ300G270-MP+
+ 10SCARTON6-8**

MODE DE FONCTIONNEMENT

Ce système **AND&OR** réalise l'ordonnance et l'introduction automatique de bouteilles sur barquettes de carton et finalement leur palettisation.

Ce système offre la palettisation automatique et l'alimentation de couches ou barquettes de carton pour la séparation des différents niveaux de la palette. L'alimentation automatique de palette est aussi possible.

CHARACTÉRISTIQUES

Ces systèmes se composent généralement de:

- Table automatique de préparation de formats de couche ou barquette de carton **60EMAM1400-DV** avec les suivants éléments:
 - Pince/poussoir d'entrée de bouteilles avec actionnement pneumatique.
 - Système d'indexage automatique X-X ou X-Y.
 - Table convoyeuse de bouteilles avec contrôle de déplacements pour formation de format.
 - Unité centrale de contrôle avec automate OMRON, afficheur tactile pour programmation, affichage des paramètres, données et type d'alarmes, ensemble de variateurs de vitesse.
- Automate palettiseur de barquettes **60RPZ300G270-MP** avec les suivantes caractéristiques principales:
 - Chariot à déplacement vertical et rotation motorisés.
 - Bras à cadre pour assujettissement de bouteilles et prise de barquettes.
 - Unité électronique de contrôle avec automate OMRON, afficheur-clavier pour programmation et affichage des données.
- Support d'accumulation de cartons vides motorisé **60SCARTON6.8** (CAPACITÉ 8 unités).

SPÉCIFICATIONS

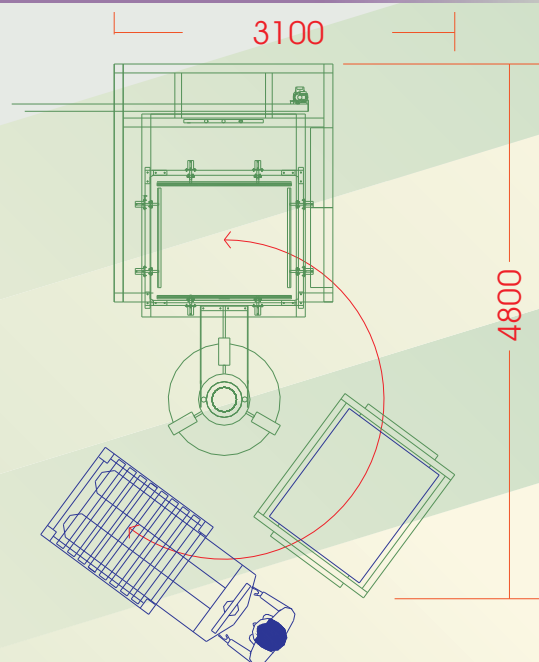
- **Alimentation électrique:** 220 Vac. 50/60 Hz.
- **Puissance installée:** de 2 à 3 Kw.
- **Alimentation pneumatique:** de 6 à 8 bar.
- **Système standard** pour Euro-barquettes 800x1200 ou 1000x1200. (Des autres tailles sur demande).
- **Dimensions:** Voyez plan d'encombrement (Lay-out).

DES AUTRES ÉQUIPEMENTS

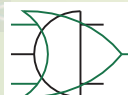
- Automates et manipulateurs de bouteilles.
- Testeuses de fuites et poids.
- Contrôleurs de poids en caisse.
- Équipements ensacheurs automatiques.
- Équipements pour l'insertion des poignées sur bouteilles.
- Convoyeurs de bouteilles.



LAY-OUT



Spécifications soumises aux changements sans avertissement préalable. Ref:03.08-FR



AND & OR® S.A.



Avenue Blas Infante s/n. - Z.I. La Ladrillera - Rue Odiel, n° 3, 5 et 7.
41100 CORIADEL RIO (Séville) - Boîte postale, 31
Téléphone: 34 - 95 - 477 33 02 / 92 00 - Fax: 34 - 95 - 477 42 44

E-mail: andyor@andyor.com
<http://www.andyor.com>